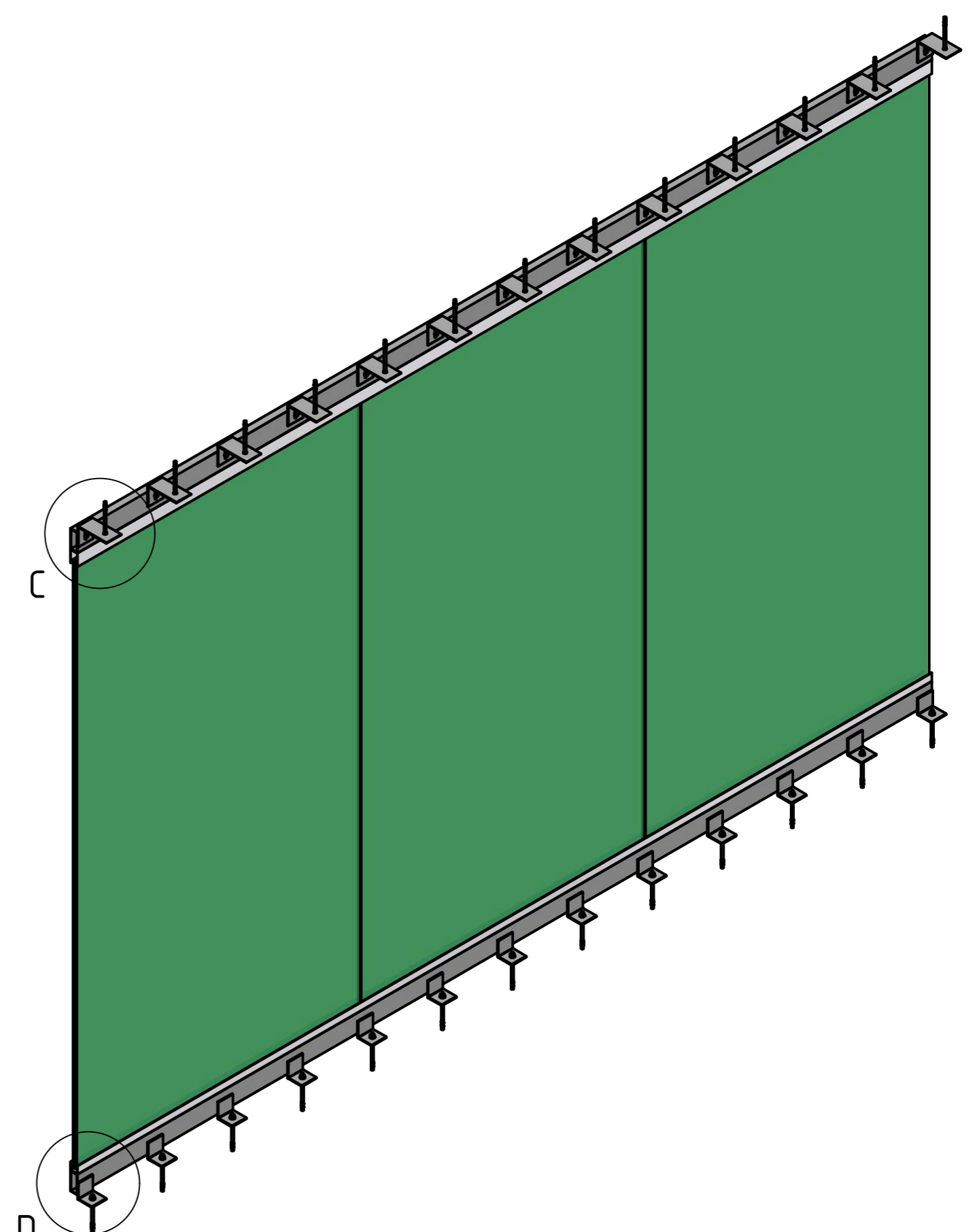
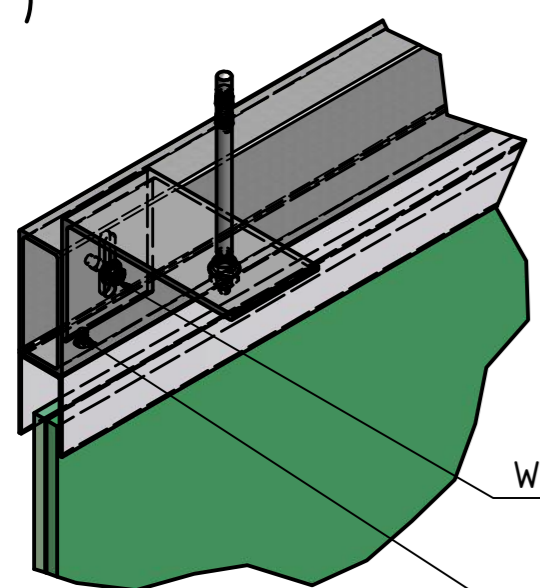


Glasart:
 VSG aus 2x ESG 10 mm, Folie 1,52 mm
 3 Scheiben 1.560 x 2.898 mm



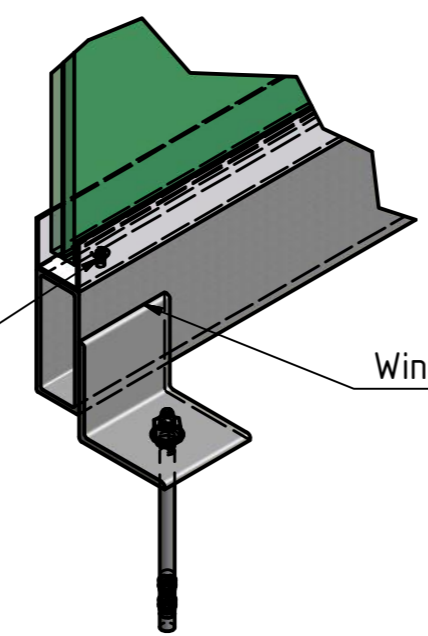
C (1:5)

D (1:5)



Winkel anschrauben, Langloch (z.B. M8 Ejot)

M6 Gewindeschraube, versenkt

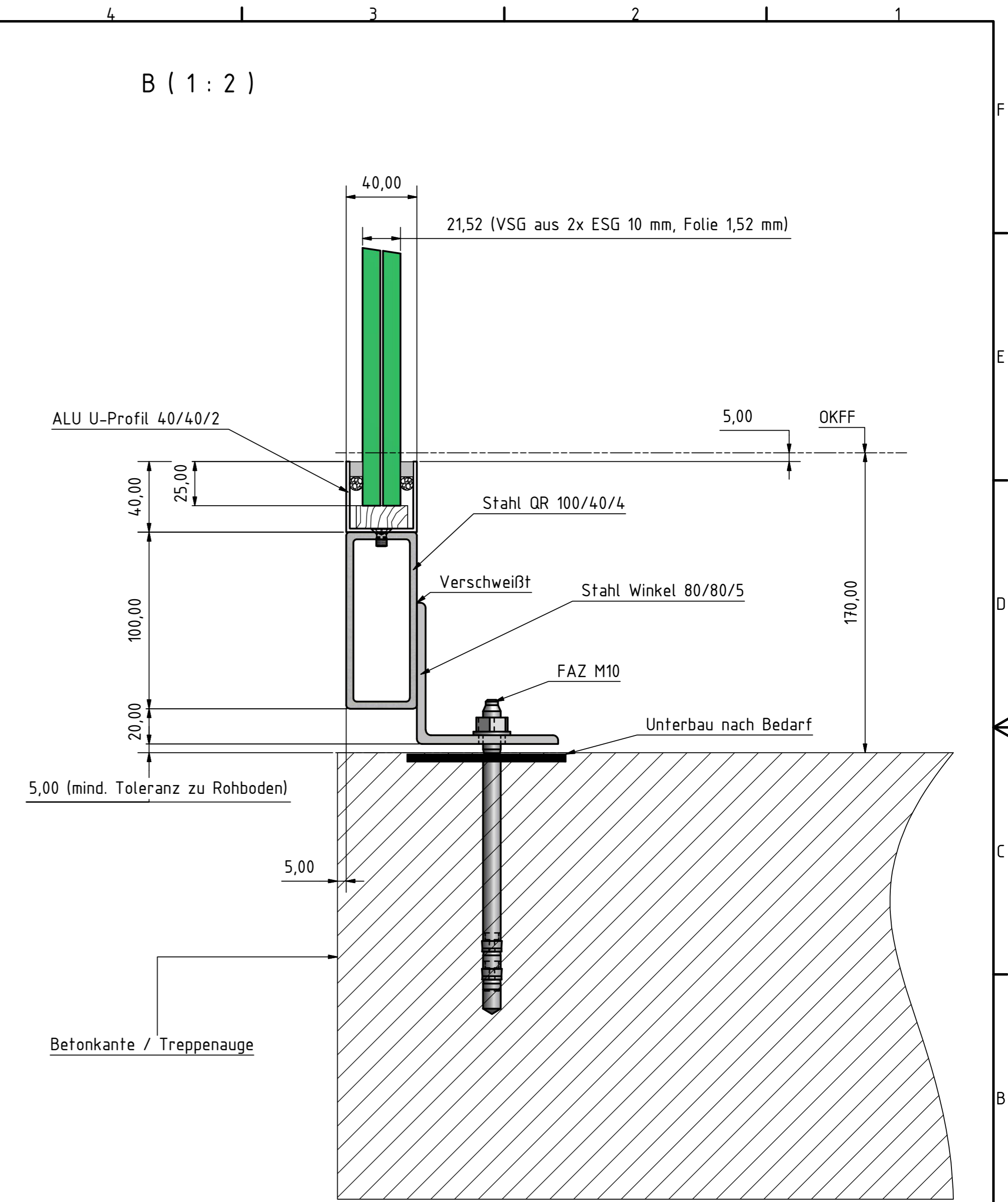
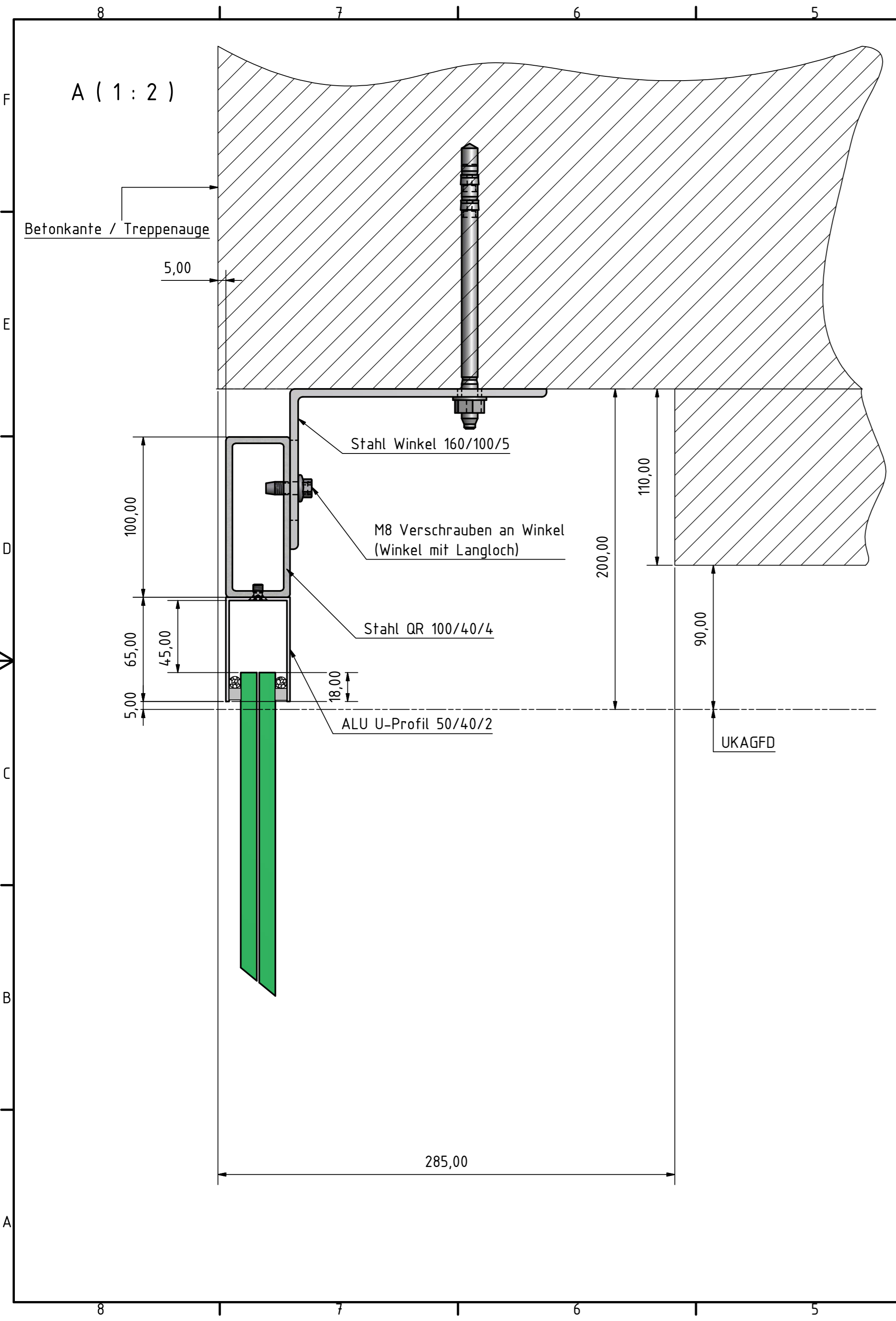


Winkel verschweißt

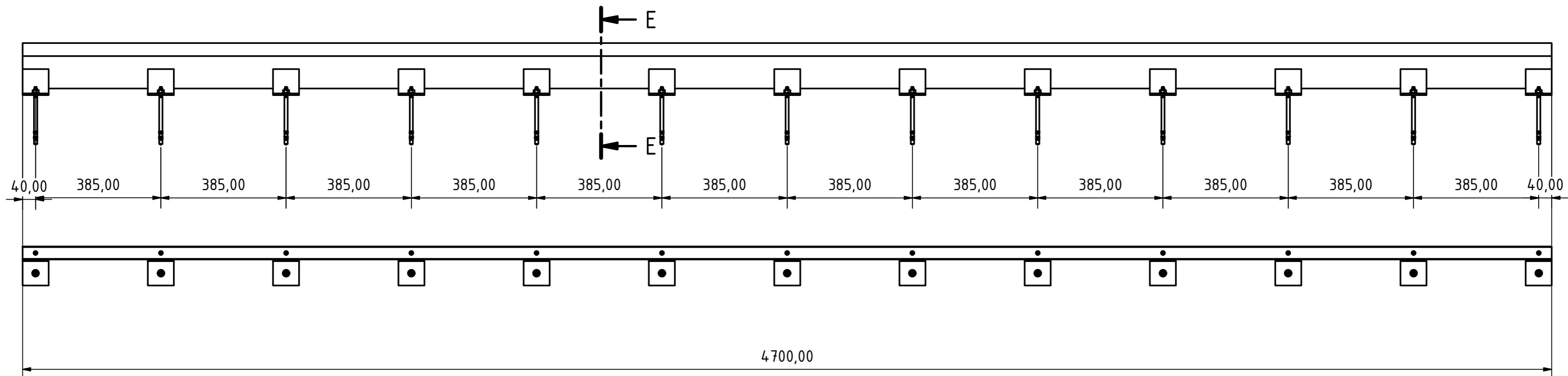
GLAS LERCHENMÜLLER		TRANSPARENTE INNOVATION.		DATUM		Name	
				04.01.2014		W. Schreier	
				Gezeichnet			
				Kontrolliert			
				Norm			
003	Profil Decke (65x40x2)	16.01.	WS	BV Kelkheim, Im Herrenwald 4			
002	Profile -5 (in Boden/Decke)	16.01.	WS				
001	LRH 2845 mm	16.01.	WS				
Status	Änderungen	DATUM	Name				

Montageplanung
 Ansichten / Schnitte / Details
Absturzsicherung EG

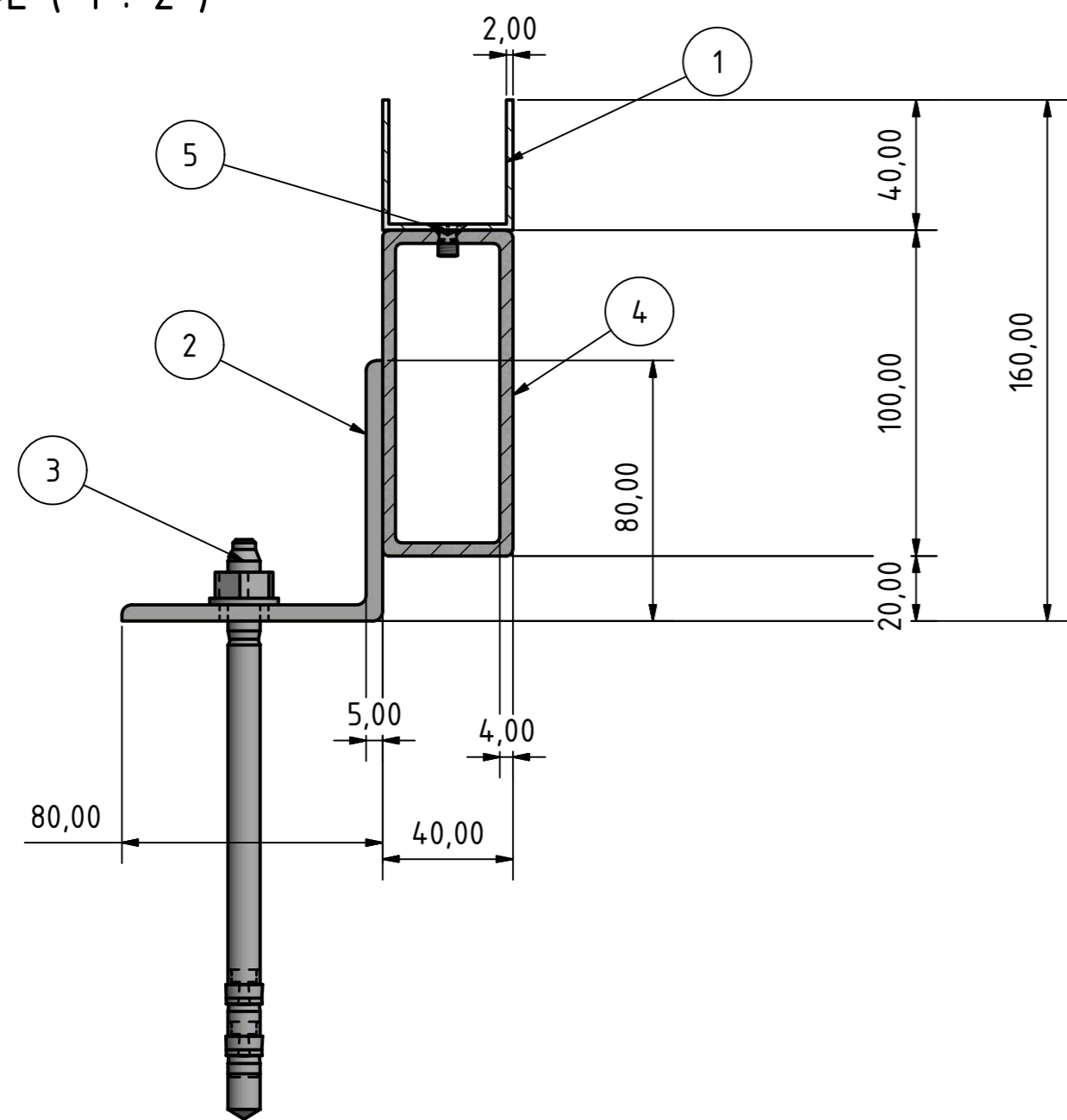
1
 A2



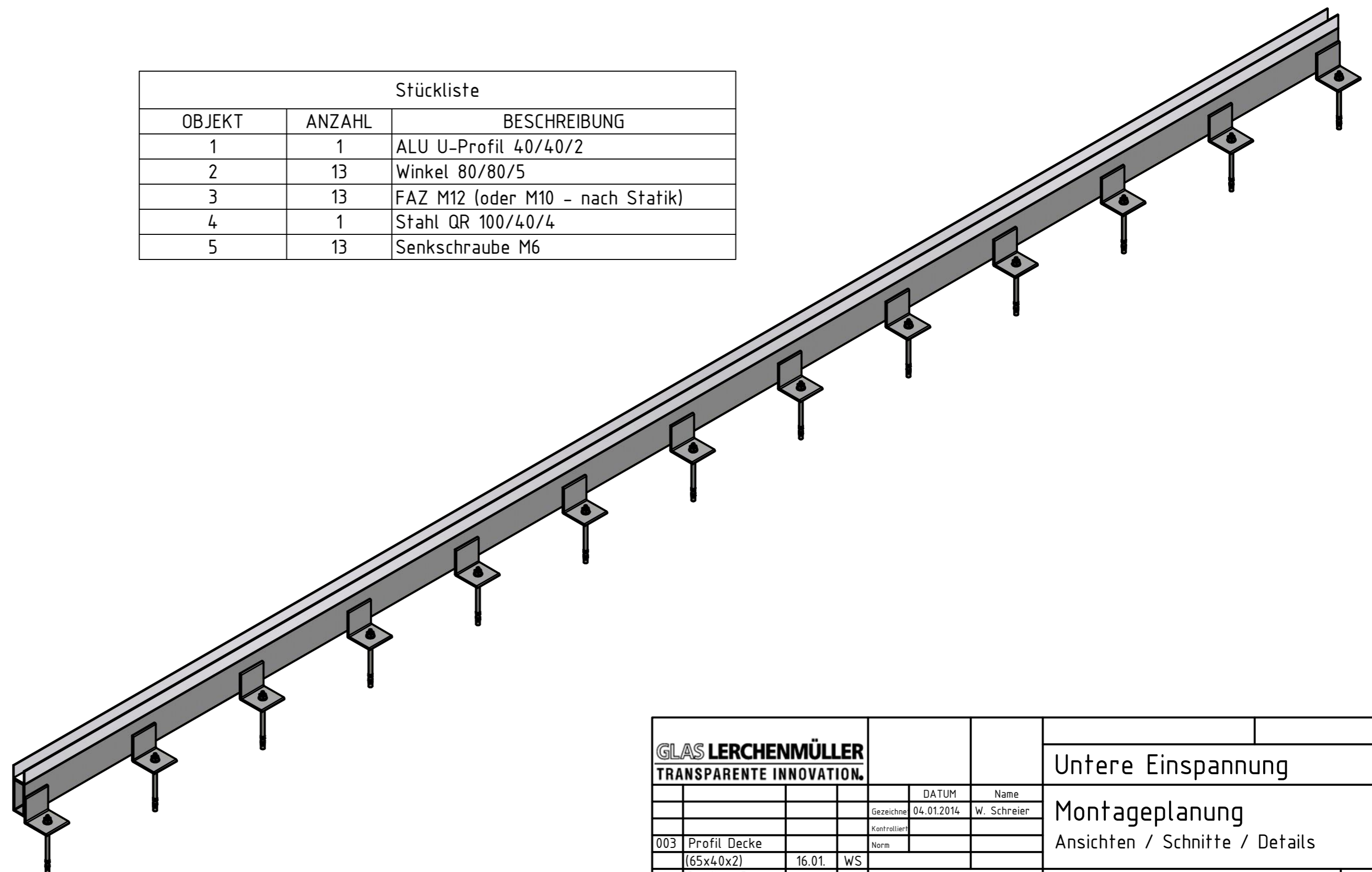
GLAS LERCHENMÜLLER					
TRANSPARENTE INNOVATION.					
		DATUM		Name	
		04.01.2014		W. Schreier	
		Gezeichnet		Kontrolliert	
		Norm			
003	Profil Decke				
	(65x40x2)	16.01.	WS		
002	Profile -5				
	(in Boden/Decke)	16.01.	WS		
001	LRH 2845 mm	16.01.	WS		
Status	Änderungen	DATUM	Name		
				Montageplanung	
				Ansichten / Schnitte / Details	
				BV Kelkheim,	
				Im Herrenwald 4	
				Absturzsicherung EG	
				2	
				A2	



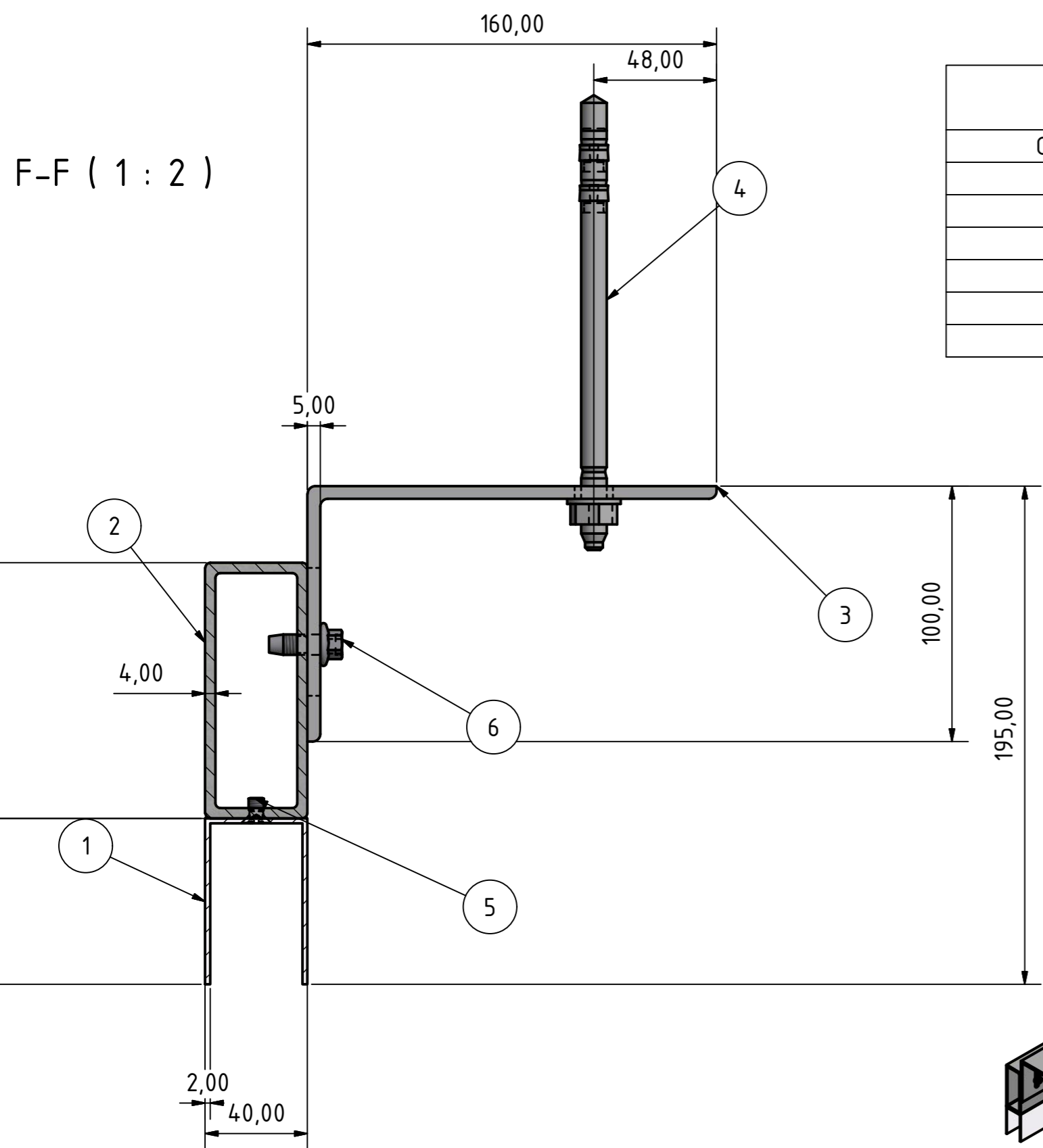
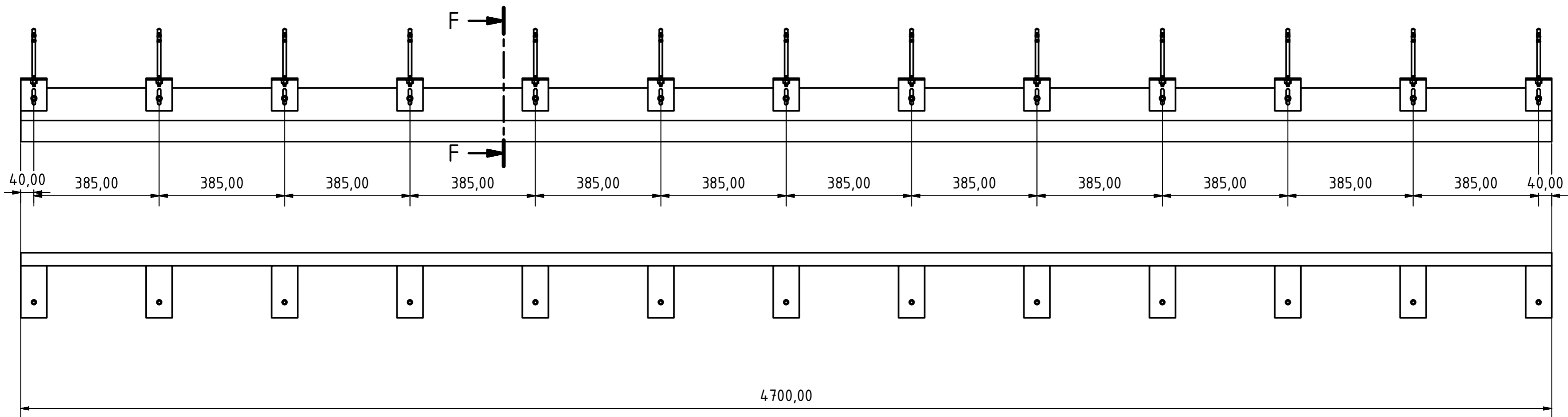
E-E (1 : 2)



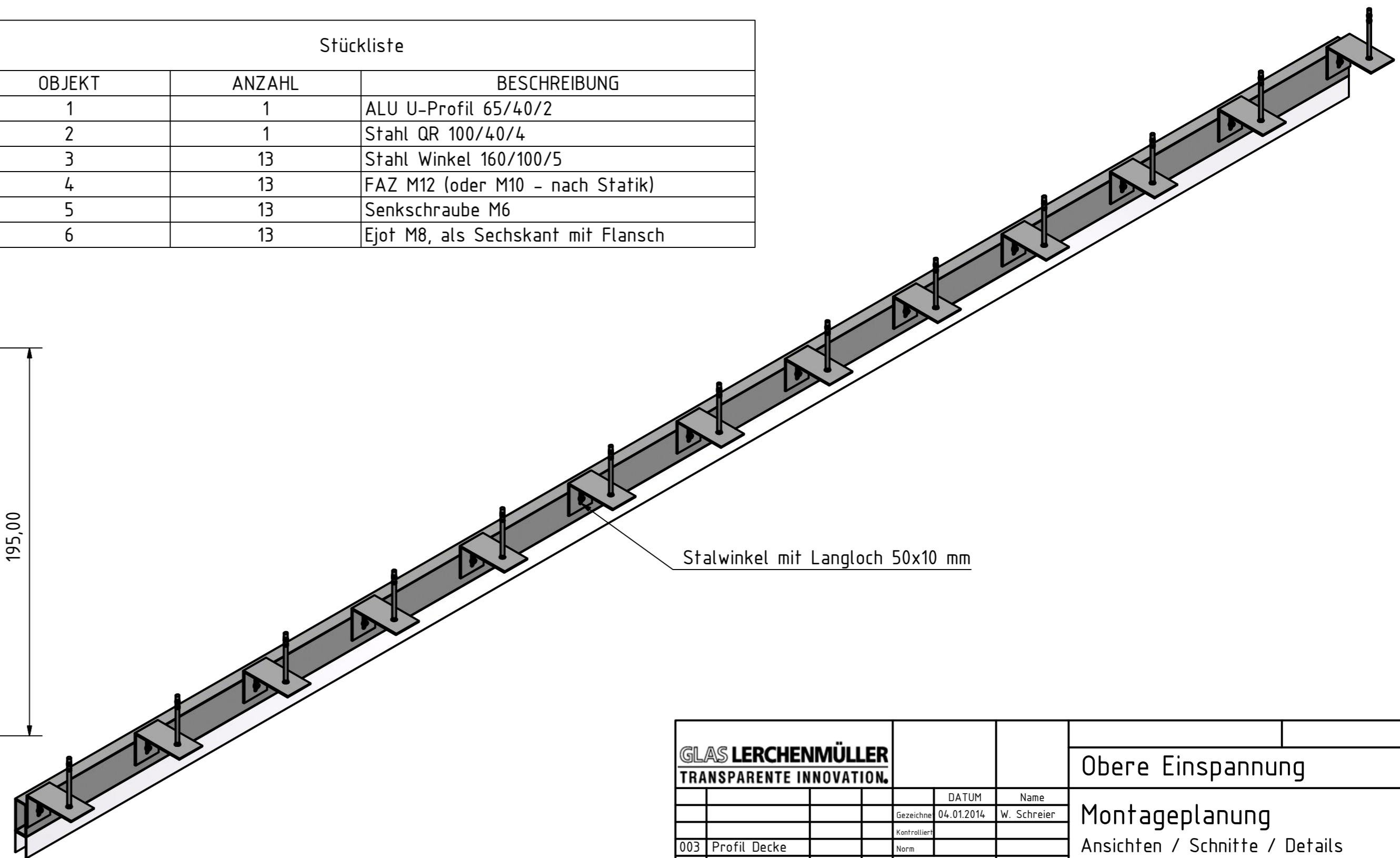
Stückliste		
OBJEKT	ANZAHL	BESCHREIBUNG
1	1	ALU U-Profil 40/40/2
2	13	Winkel 80/80/5
3	13	FAZ M12 (oder M10 - nach Statik)
4	1	Stahl QR 100/40/4
5	13	Senkschraube M6



GLAS LERCHENMÜLLER					
TRANSPARENTE INNOVATION.					
		DATUM		Name	
		Gezeichnet 04.01.2014		W. Schreier	
		Kontrolliert			
		Norm			
003	Profil Decke (65x40x2)	16.01.	WS		
002	Profile -5 (in Boden/Decke)	16.01.	WS	BV Kelkheim, Im Herrenwald 4	
001	LRH 2845 mm	16.01.	WS		
Status	Änderungen	DATUM	Name		
				Untere Einspannung	
				Montageplanung	
				Ansichten / Schnitte / Details	
				Absturzsicherung EG	
				3	
				A2	



Stückliste		
OBJEKT	ANZAHL	BESCHREIBUNG
1	1	ALU U-Profil 65/40/2
2	1	Stahl QR 100/40/4
3	13	Stahl Winkel 160/100/5
4	13	FAZ M12 (oder M10 - nach Statik)
5	13	Senkschraube M6
6	13	Ejot M8, als Sechskant mit Flansch



GLAS LERCHENMÜLLER				Obere Einspannung	
TRANSPARENTE INNOVATION.				Montageplanung	
		DATUM		Name	
		04.01.2014		W. Schreier	
		Gezeichnet		Kontrolliert	
		Norm			
003	Profil Decke (65x40x2)	16.01.	WS		
002	Profile -5 (in Boden/Decke)	16.01.	WS	BV Kelkheim, Im Herrenwald 4	
001	LRH 2845 mm	16.01.	WS	Absturzsicherung EG	
Status	Änderungen	DATUM	Name		
				4	
				A2	